

SK

蛇口径  
22mm

楽屋口

電源盤  
B

楽屋口

大道具搬入口  
W:3.6m×H:2.9m  
対角:4.6m

対地高:1m

電源盤

- A: 舞台袖分電盤 3相4線 125A
- B: 持込機器用電源盤 1相3線 150A
- C: 中継用電源盤 1相3線 150A
- D: 動力用電源盤 3相3線 30A

手動吊り物

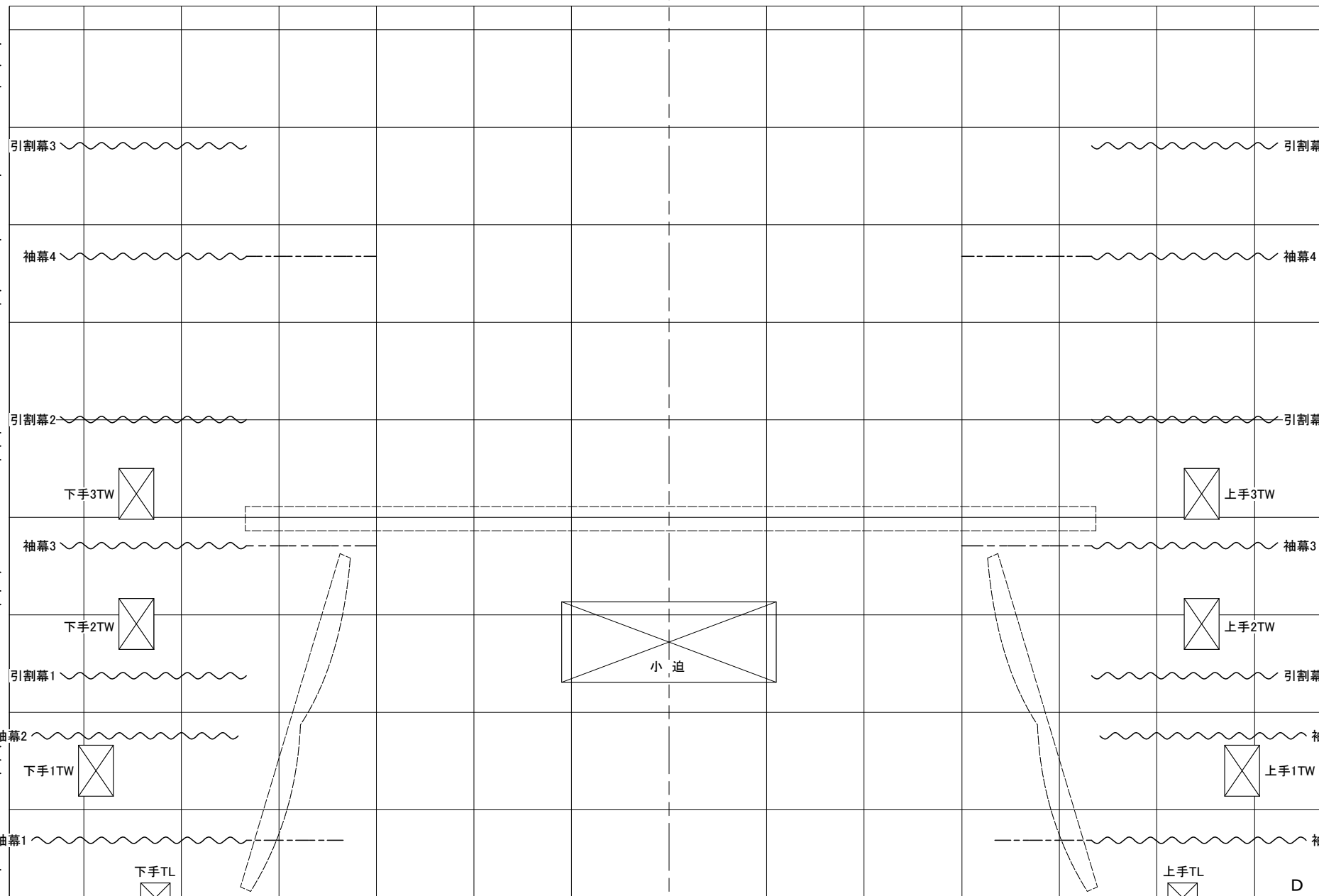
- 暗転幕
- 美術ボタン 1~17
- 一文字幕 1~6
- 袖幕 1~4
- 引割幕 1~3
- ピニホリ幕
- 大黒幕
- 大ホリゾン幕

電動吊り物

- プロサス
- 緞帳 1、2
- 1~5サス、1~4ボーダー
- 反響板
- 保管ボタン
- アッパーホリゾンライト
- タワーライト

網元

- 大ホリ幕
- 大黒幕
- ボタン17
- ボタン16
- ボタン15
- UH
- 引割幕3
- 文字6
- ボタン14
- 5S
- ボタン13
- 袖幕4
- (旧暗転幕使用) 1.8m×9.2m
- 一文字幕5
- 保管ボタン
- ボタン12
- ボタン11
- 4S
- 4B
- 一文字幕4
- ピニホリ
- 引割幕2
- (仮一文字幕)ボタン10
- ボタン9
- ボタン8
- 3S
- 正反
- 3B・中UH(共用)
- 袖幕3
- 一文字幕3
- ボタン7
- ボタン6
- ボタン5
- 2S
- 2B
- 引割幕1
- 一文字幕2
- 天反(格納時)
- 袖幕2
- (仮一文字幕)ボタン4
- ボタン3
- ボタン2
- 1B
- 1S
- 袖幕1
- 文字幕1
- 暗転幕
- 緞帳2
- 緞帳1
- ボタン1



小迫

舞台操作盤

音響調整室  
2階

SIDE SP.

すっぽん

PS

オーケストラ迫り  
43m<sup>2</sup> (迫り上げ不可)

調光室  
2階

電源盤  
A B

ケーブル引き込み口

電源盤  
C

音響・照明  
倉庫

ピアノ庫

電源盤  
A

